

K

Pompes centrifuges monocellulaires horizontales Moyens débits (de 10 à 30 m³/h)



1 • CARACTÉRISTIQUES GÉNÉRALES

- Pompes centrifuges monocellulaires horizontales de concept monobloc (arbre commun pompe moteur). Particulièrement adaptées à la moyenne surpression et au transport de l'eau, au transvasement, au remplissage de citernes, à l'irrigation et à divers usages domestiques, agricoles et industriels.

Pompe

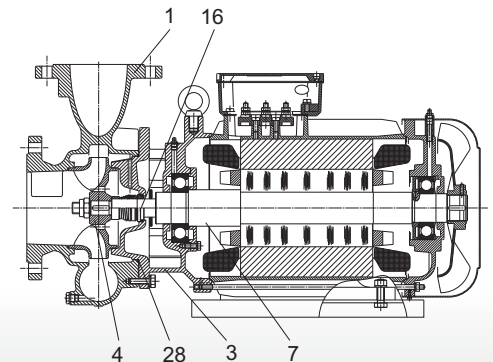
- Corps, support moteur en fonte traitée anti-corrosion y compris sur les surfaces internes.
- Turbine en technopolymère ou fonte, suivant les modèles.
- Arbre en acier inoxydable (côté pompe).
- Garniture mécanique en Carbone/Céramique.

Moteur

- De type asynchrone, fermé, à refroidissement par ventilateur extérieur.
- Rotor monté sur roulements à billes graissés à vie et sélectionnés pour garantir durée et silence.
- Couvercle ventilateur en tôle galvanisée et peinte.

- Protection thermo-ampèremétrique et condensateur permanent incorporé dans la version monophasée.
- Protection à charge de l'utilisateur pour la version triphasée, selon normes en vigueur.
- Construction selon normes CEI 2-3.
- Indice de protection : IP 44.
- Indice de la boîte à borne : IP 55.
- Classe d'isolement : F.
- Voltages de série : monophasé 220-240 V / 50 Hz, triphasé 230-400 / 50 Hz.
- Moteur triphasé IE 2 haut rendement.

N°	COMPOSANT	MATERIAU	TYPE
1	Corps de pompe	Fonte G 200 UNI ISO 185	
3	Bride moteur	Fonte G 200 UNI ISO 185	
4	Roue	Technopolymère A	K 36/200 - K 40/200
Technopolymère B		K 55/200	
Fonte G 200 UNI ISO 185		K 14/400 - K 11/500-K 18/500 K 28/500	
7	Arbre rotor	Acier inox AISI 303 X10 CrNiS 1809 UNI 6900-71	
16	Garniture mécanique	Carbone / Céramique	
28	Joint de corps OR	Caoutchouc EPDM	

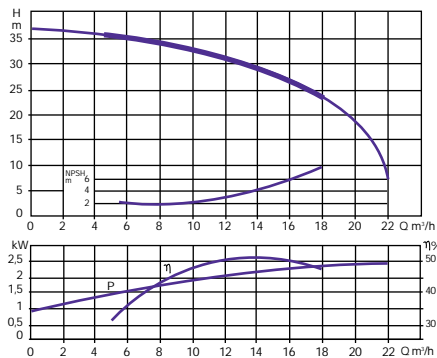


2 ● CARACTÉRISTIQUES TECHNIQUES

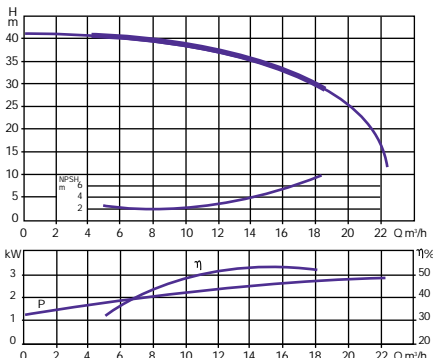
- Plage d'utilisation : de 5 à 35 m³/h avec hauteur manométrique jusqu'à 60 mètres de C.E.
- Liquide pompé : propre, sans corps solides ou abrasifs, non agressif, non visqueux, non cristallisé et chimiquement neutre, proche des caractéristiques de l'eau.
- Plage de température du liquide : de - 15 °C à + 110 °C (de - 10 °C à + 50 °C pour K 36/200 et K 40/200).
- Température ambiante maximum : + 40 °C.
- Pression maximum de service :
K 14/400 : 6 bars.
K 36/200 - K 40/200 - K 55/200,
K 11/500 - K 18/500 - K 28/500 : 8 bars.
- Installation : fixe, horizontale ou verticale à condition que le moteur soit positionné sur le dessus de la pompe.

Type	Code	Caractéristiques électriques							Caractéristiques hydrauliques (v = 2800 tr/min)											
		Alimentation 50 Hz	P 1		P 2		Condensateur		Q											
			Maxi kW	Nominale kW	HP	Ampères A	μF	Vc	m ³ /h	0	6	9	12	15	18	24	30	36	39	42
K 36/200 T	033255	3 x 230-400 V ~	3	2,2	3	9 - 5,2	-	-	36,6	35,5	33,3	31,5	27	23,5						
K 40/200 T	033265	3 x 230-400 V ~	3,5	3	4	11,1 - 6,4	-	-	41,3	40,5	38,8	37	34	28						
K 55/200 T	033275	3 x 230-400 V ~	5,1	4	5,5	16,3 - 9,4	-	-	54	54	53	51,5	49	44,5						
K 14/400 M	033280	1 x 220-240 V ~	2,1	1,85	2,5	9,5	40	450	19	19	18,9	18,8	18,5	18	16,3	13,8	10	8,2		
K 14/400 T	033285	3 x 230-400 V ~	2,1	1,85	2,5	7 - 4	-	-	24,5	23,5	23	22,5	21,5	20	16,5	11,5	6,5			
K 11/500 T	033295	3 x 230-400 V ~	2,6	2,2	3	9,1 - 5,3	-	-	29,6	29,5	29,3	29,2	28,5	27,4	24	19,5	13,8			
K 18/500 T	033305	3 x 230-400 V ~	3,4	3	4	10,2 - 5,9	-	-	35	36	34,8	34,5	33,5	32,8	29,3	25,2	20	20		
K 28/500 T	033315	3 x 230-400 V ~	4,6	4	5,5	14,7 - 8,5	-	-												

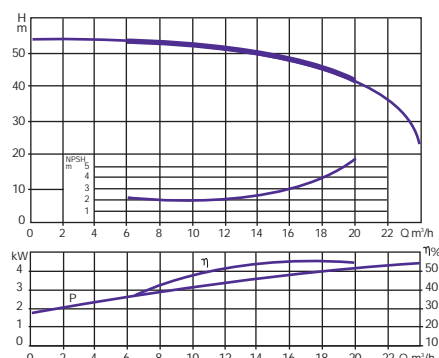
K 36/200



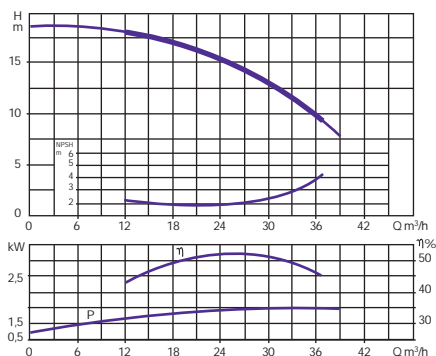
K 40/200



K 55/200

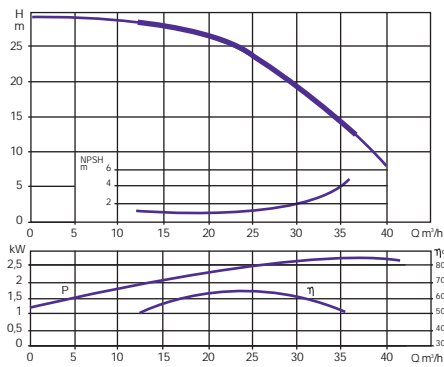


K 14/400

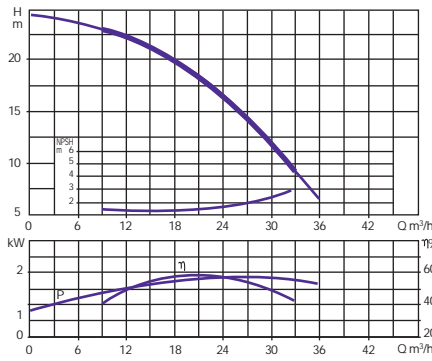


2 ● CARACTÉRISTIQUES TECHNIQUES (suite)

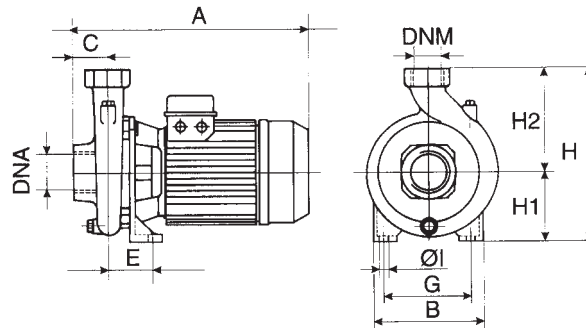
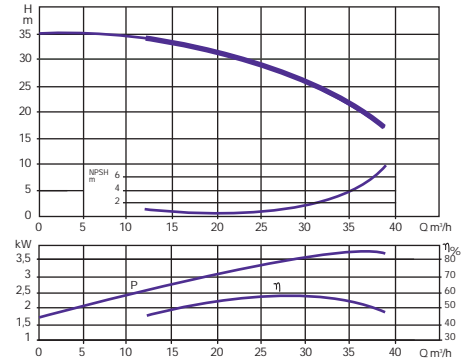
K 18/500



K 11/500



K 28/500



TYPE	A	B	C	E	G	I Ø trous	H	H1	H2	DNA	DNR	Dimensions emballage			Volume (m³)	Poids kg
												L/A	L/B	H		
K 36/200	425	250	55	86	175	14	320	135	185	2" G	1" 1/4 G	512	276	345	0,049	32,1
K 40/200	425	250	55	86	175	14	320	135	185	2" G	1" 1/4 G	512	276	345	0,049	33,9
K 55/200	425	250	55	86	175	14	320	135	185	2" G	1" 1/4 G	512	276	345	0,049	33,9
K 14/400	430	200	62	74	120	11	270	105	165	2" G	2" G	427	246	307	0,032	24,5
K 11/500	440	240	62	100	155	14	312	132	180	2" 1/2 G	2" G	512	286	345	0,049	33,2
K 18/500	440	240	62	100	155	14	312	132	180	2" 1/2 G	2" G	512	286	345	0,049	35,6
K 28/500	440	240	62	100	155	14	312	132	180	2" 1/2 G	2" G	512	286	345	0,049	39,6

JETLY

28, rue de Provence - Z.A.C. de Chesnes La Noirée
38297 SAINT-QUENTIN-FALLAVIER CEDEX
Tél. 04 74 94 18 24 - Télécopie 04 74 95 62 07
Internet <http://www.jetly.fr> - E.mail info@jetly.fr

DISTRIBUÉ PAR